



# 不锈钢制螺纹管件

ステンレス製ねじ込み管継手

STAINLESS SCREWED FITTINGS





## 不锈钢制螺纹管件 ステンレス製ねじ込み管継手 STAINLESS SCREWED FITTINGS

### 适用温度与压力：

使用温度 °C	-20 ~ 40°C	100°C	150°C	200°C	220°C
最高允许压力 Mpa	2.00	1.65	1.50	1.40	1.35
使用流体	水、油、空气、蒸气、气体（可燃性、毒性以外）				

### 制品使用材料适用标准：

材料種類	材料標準	材料種類記号
管料 (パイプ)	JIS G 3459	SUS 304TP、SUS 316TP
棒 材	JIS G 4303	SUS 304、SUS 316
鑄造品	JIS G 5121	SCS13A、SCS14A
鍛造品	JIS G 3214	SUS F304、SUS F316

### 英制管螺纹记号说明

R	密封锥管螺纹	外螺纹,	55°牙型角	JIS B 0203
Rc	密封锥管螺纹	内螺纹,	55°牙型角	JIS B 0203
Rp	密封平行管螺纹	内螺纹,	55°牙型角	JIS B 0203
G	非密封平行管螺纹	内外螺纹,	55°牙型角	JIS B 0202

## 不锈钢制品装配注意事项

- 不锈钢制品在保管、配管的时候请注意与异种金属的接触：  
配合适当...不锈钢制品与铜管，不锈钢制品与青铜管及管接头。  
配合危险...不锈钢制品与镀锌钢管，不锈钢制品与内衬钢管，不锈钢制品与黄铜管及管接头。  
配合危险的情况下，请作绝缘处理，并实施防腐蚀对策。  
ステンレス製品を保管、配管する場合は、異種金属との接触腐食に注意して下さい。  
組み合わせてよい・・・ステンレス製×銅管、ステンレス製×青銅管及び継手。  
組み合わせ危険・・・ステンレス製×亜鉛メッキ鋼管、ステンレス製×ライニング鋼管、ステンレス製×黄銅管及び継ぐ手。  
組み合わせ危険な場合は、絶縁処理を施し、電食防止対策を実施して下さい。
- 在装配前，请保持不锈钢制品及管道干净，确认产品内部无垃圾等异物。  
配管前に、ステンレス製品及びパイプをきれいにし、製品内部にゴミ等の異物がないことを確認して下さい。
- 装配需要用到密封剂的情况，管道安装后请注意不要让密封剂进入不锈钢管件内。  
取り付け時にシーラ剤を付ける場合、配管後シーラ剤がステンレス製品内に入り込まない様注意して下さい。
- 不锈钢球阀等阀门与管件在通过螺纹连接时，为了防止阀门的变形，请在离管件近的那端阀门上先用扳手挂住固定好，再将管件旋紧固定。另外请注意不要在阀门上使用管钳，请务必使用可调整形扳手。  
ステンレス製品のボールバルブやバルブにパイプをねじ込みする際、バルブの変形等を防止するため、バルブのパイプに近い方のスパナ掛けにスパナを掛けて、締め込んで下さい。また、バルブにパイプレンチを掛けしないで下さい。必ず調整式スパナ等を使用して下さい。
- 螺纹在旋紧的时候，请将锥螺纹的外螺纹上涂（缠）好密封胶（带），参考下表的紧固力矩表，紧固牢固。ねじ込みの際は、テーパおねじ側にシーラ剤を塗布し、下表の参考締付けトルクを目安にしっかり締付けて下さい。

参考紧固扭矩（不锈钢制品锥 螺纹）

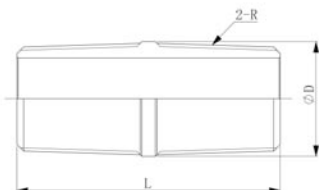
締付けトルク（ステンレス製品テーパねじ）

规格 (サイズ)	1/8	1/4	3/8	1/2	3/4	1	1 1/4	1 1/2	2	2 1/2	3	4
N.m	15	20	35	50	75	90	120	130	160	180	210	270



## 双头外丝直接 両ニップル NIPPLE

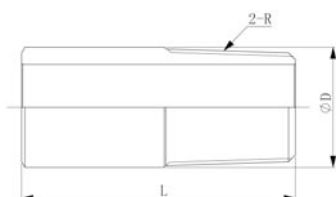
WN



呼び径	螺纹R ネジ(R)	D	L
6A	1/8	10.50	24.25
8A	1/4	13.80	26.25
10A	3/8	17.30	28.25
15A	1/2	21.70	34.30
20A	3/4	27.20	38.30
25A	1	34.00	42.40
32A	1"1/4	42.70	50.40
40A	1"1/2	48.60	50.40
50A	2	60.50	58.40
65A	2"1/2	76.30	70.40
80A	3	89.10	78.40
100A	4	114.30	90.40

## 单头外丝直接 片ニップル HALF NIPPLE

WWN

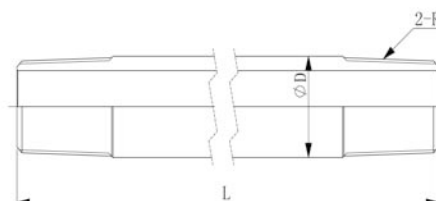


呼び径	螺纹R ネジ(R)	D	L
6A	1/8	10.50	24.25
8A	1/4	13.80	26.25
10A	3/8	17.30	28.25
15A	1/2	21.70	34.30
20A	3/4	27.20	38.30
25A	1	34.00	42.40
32A	1"1/4	42.70	50.40
40A	1"1/2	48.60	50.40
50A	2	60.50	58.40
65A	2"1/2	76.30	70.40
80A	3	89.10	78.40
100A	4	114.30	90.40

## 双头螺纹长接 両長ニップル LONG NIPPLE

呼び径	螺纹R ネジ(R)	D	L
6A	1/8	10.50	50、75、100、125、150、200
8A	1/4	13.80	50、75、100、125、150、200
10A	3/8	17.30	50、75、100、125、150、200
15A	1/2	21.70	50、75、100、125、150、200
20A	3/4	27.20	50、75、100、125、150、200
25A	1	34.00	50、75、100、125、150、200
32A	1"1/4	42.70	75、100、125、150、200
40A	1"1/2	48.60	75、100、125、150、200
50A	2	60.50	75、100、125、150、200
65A	2"1/2	76.30	100、150、200
80A	3	89.10	100、150
100A	4	114.30	100、150

WLN

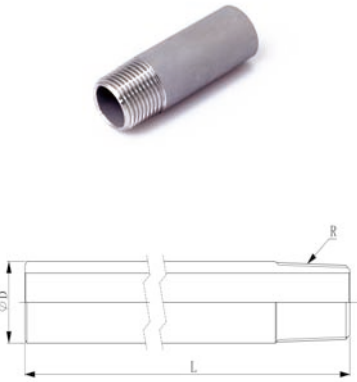


注：长度可以根据客户需求进行加工



单头螺纹长接 片長ニップル HALF THREAD LONG NIPPLE

WWLN

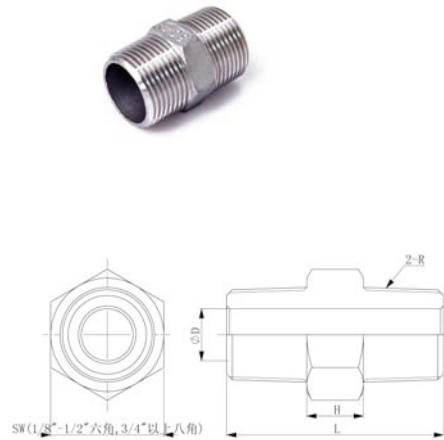


呼び径	螺纹R ネジ(R)	D	L
6A	1/8	10.50	50、75、100、125、150、200
8A	1/4	13.80	50、75、100、125、150、200
10A	3/8	17.30	50、75、100、125、150、200
15A	1/2	21.70	50、75、100、125、150、200
20A	3/4	27.20	50、75、100、125、150、200
25A	1	34.00	50、75、100、125、150、200
32A	1"1/4	42.70	75、100、125、150、200
40A	1"1/2	48.60	75、100、125、150、200
50A	2	60.50	75、100、125、150、200
65A	2"1/2	76.30	100、150、200
80A	3	89.10	100、150
100A	4	114.30	100、150

注：长度可以根据客户需求进行加工

六角螺纹短接 六角ニップル HEXAGON NIPPLE

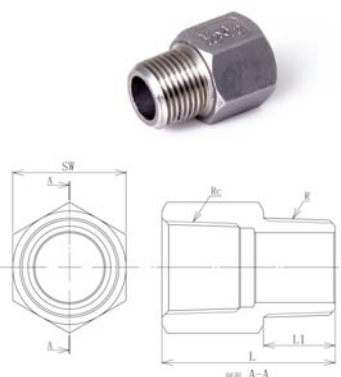
WM6N



呼び径	螺纹R ネジ(R)	L	φD	H	SW
6A	1/8	28	5.5	6.0	12.0
8A	1/4	30	8.0	6.0	15.0
10A	3/8	34	11.5	8.0	18.0
15A	1/2	39	15.0	8.0	24.0
20A	3/4	42	20.5	8.0	29.0
25A	1	47	26.0	8.0	36.0
32A	1"1/4	55	34.5	10.0	44.0
40A	1"1/2	55	40.0	10.0	51.0
50A	2	63	51.0	10.0	63.0
65A	2"1/2	69	65.5	10.0	77.0
80A	3	75	77.5	10.0	90.0
100A	4	89	101.5	12.0	116.0

内外牙转接头 メスオスソケット ADAPTOR

WMF

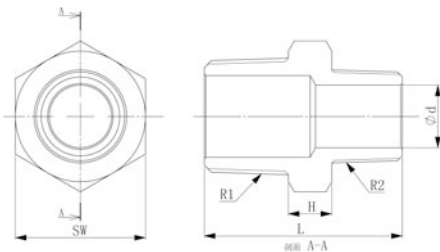


呼び径	螺纹R、Rc ネジ(R、Rc)	L	L1	SW
6A	1/8	24.0	8.5	13.0
8A	1/4	29.5	12.0	16.5
10A	3/8	32.0	13.0	20.0
15A	1/2	37.5	15.5	24.5
20A	3/4	40.0	17.0	30.0
25A	1	46.0	19.5	37.5
32A	1"1/4	51.0	22.5	46.5
40A	1"1/2	53.0	22.5	53.0
50A	2	60.0	26.5	65.5



## 六角异径接头 径違い六角ニップル HEXAGON REDUCING NIPPLE

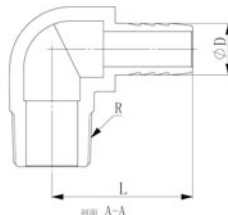
WMRN



呼び径	螺纹R1*R2 ネジ(R1*R2)	L	Φd	H	SW
8A*6A	1/4*1/8	26.5	5.5	6.0	15.0
10A*6A	3/8*1/8	28.5	5.5	7.0	18.0
10A*8A	3/8*1/4	32.0	8.0	7.0	18.0
15A*8A	1/2*1/4	34.5	8.0	7.0	24.0
15A*10A	1/2*3/8	35.5	11.5	7.0	24.0
20A*10A	3/4*3/8	37.5	11.5	7.5	29.0
20A*15A	3/4*1/2	40.0	15.0	7.5	29.0
25A*15A	1*1/2	43.0	15.0	8.0	36.0
25A*20A	1*3/4	44.5	20.5	8.0	36.0
32A*20A	1"1/4*3/4	48.0	20.5	8.5	44.0
32A*25A	1"1/4*1	50.5	26.0	8.5	44.0
40A*25A	1"1/2*1	50.5	26.0	8.5	51.0
40A*32A	1"1/2*1"1/4	53.5	34.5	8.5	51.0
50A*25A	2*1	55.0	26.0	9.0	63.0
50A*32A	2*1"1/4	58.0	34.5	9.0	63.0
50A*40A	2*1"1/2	58.0	40.0	9.0	63.0

## L型水管接头 L型ホースニップル HOSE NIPPLE-L TYPE

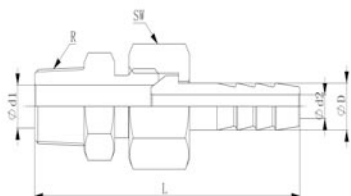
WCHL



呼び径	螺纹R ネジ(R)	ΦD	L
6A	1/8	11.0	24.0
8A	1/4	11.0	24.0
10A	3/8	11.0	30.0
15A	1/2	14.0	40.0
20A	3/4	20.5	50.0
25A	1	27.5	60.0

## 软管接头 ホースジョイント HOSE JOIN

WHJ

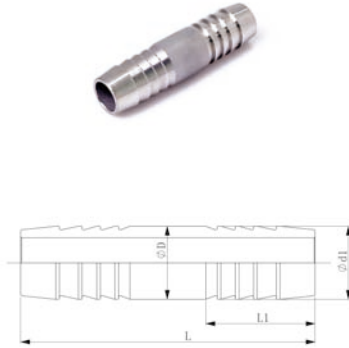


呼び径	螺纹R ネジ(R)	ΦD	d1	d2	L	SW
1/8*6	1/8	6.0	5.5	3.0	49	14
1/8*7	1/8	7.0	5.5	4.0	49	14
1/4*8	1/4	8.0	5.5	5.0	57	17
1/4*9	1/4	9.0	7.5	5.5	57	17
3/8*10.5	3/8	10.5	7.0	6.0	61	19
1/2*14	1/2	14.0	12.0	10.0	77	24
3/4*21	3/4	21.0	17.0	15.0	83	30
1*27	1	27.0	23.0	20.0	97	28



软管接头    ホース継手    HOSE UNION

WHS

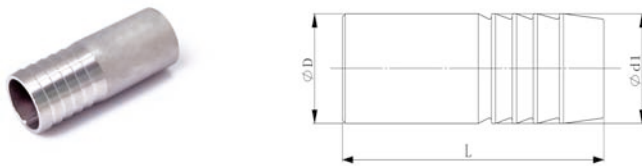


呼び径	ΦD	Φd1	L1	L
Φ6	6.0	6.0	17.7	55.0
Φ7	7.0	7.0	17.7	55.0
Φ8	8.0	8.0	18.6	64.7
Φ9	9.0	9.0	22.9	64.7
Φ10.5	10.5	10.5	22.0	64.5
Φ14	14.0	14.0	25.0	64.7
Φ16	16.0	16.0	24.0	64.7
Φ21	21.0	21.0	40.0	100.0



焊接用软管接头    溶接式ホース継手    WELDING HOSE

WRH

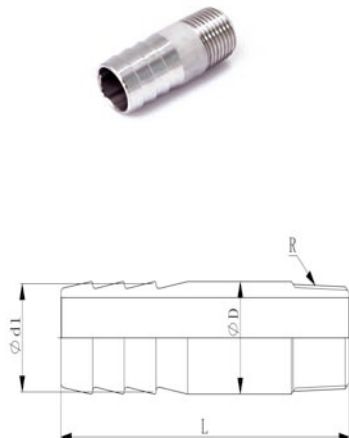


呼び径	ΦD	Φd1	L
φ10.5	10.5	10.5	41
φ13.5	13.8	13.5	41
φ17	17.3	17.0	42
φ21.5	21.7	21.5	52
φ27	27.2	27.0	55
φ33.7	34.0	33.7	60
φ42	42.7	42.0	66
φ48	48.6	48.0	70
φ59.5	60.5	59.5	80
φ75.5	76.3	75.5	150
φ89	89.1	89.0	150
φ113	114.3	113.0	150



圆形水管接头    丸ホースニップル    ROUND HOSE NIPPLE

WRHN



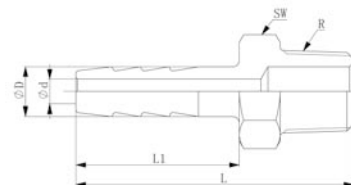
呼び径	螺纹R ネジ(R)	D	d1	L
6A	1/8	10.5	10.5	41.0
8A	1/4	13.8	13.5	41.0
10A	3/8	17.3	17.0	42.0
15A	1/2	21.7	21.5	52.0
20A	3/4	27.2	27.0	55.0
25A	1	34.0	33.7	60.0
32A	1"1/4	42.7	42.0	66.0
40A	1"1/2	48.6	48.0	70.0
50A	2	60.5	59.5	80.0
65A	2"1/2	76.3	75.5	150.0
80A	3	89.1	89.0	150.0
100A	4	114.3	113.0	150.0



水管接头    ホースニップル    HOSE NIPPLE

呼び径	螺纹R ネジ(R)	ΦD	d	L	L1	SW
1/8*6	1/8	6.0	3.0	34.0	20	12
1/8*7	1/8	7.0	4.0	34.0	20	12
1/8*8	1/8	8.0	5.0	37.0	23	12
1/8*9	1/8	9.0	5.5	37.0	23	12
1/8*10.5	1/8	10.5	6.0	39.0	25	12
1/8*12	1/8	12.0	6.0	45.0	31	12
1/8*12.7	1/8	12.7	6.0	45.0	31	14
1/4*6	1/4	6.0	3.0	40.0	23	14
1/4*7	1/4	7.0	4.0	40.0	23	14
1/4*8	1/4	8.0	5.0	40.0	23	14
1/4*9	1/4	9.0	5.5	40.0	23	14
1/4*10.5	1/4	10.5	6.0	42.0	25	14
1/4*12	1/4	12.0	8.0	48.0	31	14
1/4*12.7	1/4	12.7	8.0	48.0	31	14
1/4*14	1/4	14.0	8.0	48.0	31	14
3/8*6	3/8	6.0	3.0	44.0	25	17
3/8*7	3/8	7.0	4.0	44.0	25	17
3/8*8	3/8	8.0	5.0	44.0	25	17
3/8*9	3/8	9.0	5.5	44.0	25	17
3/8*10.5	3/8	10.5	6.0	44.0	25	17
3/8*12	3/8	12.0	8.0	50.0	31	17
3/8*12.7	3/8	12.7	8.0	50.0	31	17
3/8*14	3/8	14.0	10.0	50.0	31	17
3/8*16	3/8	16.0	10.0	50.0	31	17
1/2*8	1/2	8.0	5.0	54.0	31	22
1/2*9	1/2	9.0	5.5	54.0	31	22
1/2*10.5	1/2	10.5	6.0	54.0	31	22
1/2*12	1/2	12.0	8.0	54.0	31	22
1/2*12.7	1/2	12.7	8.0	54.0	31	22
1/2*14	1/2	14.0	10.0	54.0	31	22
1/2*16	1/2	16.0	11.0	54.0	31	22
1/2*19	1/2	19.0	14.0	58.0	35	22
1/2*20	1/2	20.0	14.0	56.5	33	22
1/2*21	1/2	21.0	15.0	58.0	35	22
3/4*16	3/4	16.0	10.8	57.0	33	28
3/4*19	3/4	19.0	13.6	56.0	33	28
3/4*21	3/4	21.0	15.1	56.0	33	28
3/4*25	3/4	25.0	19.0	58.0	33	28
3/4*26	3/4	26.0	19.0	58.0	33	28
1*25	1	25.0	18.0	65.5	38	36
1*26	1	26.0	18.0	65.5	38	36
1*27	1	27.0	19.0	62.0	37	35
1*32	1	32.0	25.5	64.0	37	35
1*33	1	33.0	26.0	69.0	40	36
1"1/4*34	1"1/4	34.0	27.1	69.0	40	43.5
1"1/2*39.5	1"1/2	39.5	31.0	75.0	46	49.5
2*50.5	2	50.5	41.0	99.5	63	63.0
2*52.5	2	52.5	41.5	102.2	63	63.0
2"1/2*65.5	2"1/2	65.5	52.0	115.0	77	77.5
3*78	3	78.0	65.0	136.0	84	93.0
4*103	4	103.0	90.0	155.0	97	119.0

WHN、WCH、WMCH



注明：1/8、1/4、3/8、1/2为棒材  
3/4以上为铸造品



六角内螺纹水管接头 六角ホースニップル HEXAGON HOSE NIPPLE

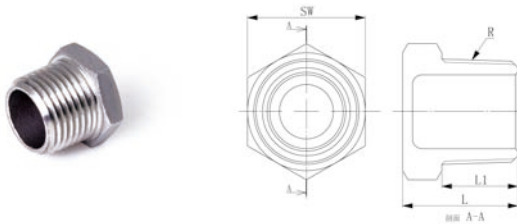
WCFH



呼び径	螺纹Rc ネジ(Rc)	L	D	SW
6A	1/8	36.5	6.5	13.0
8A	1/4	41.5	9.0	16.5
10A	3/8	44.5	10.5	20.0
15A	1/2	50.5	14.0	24.5
20A	3/4	55.5	20.5	30.0
25A	1	67.0	25.0	38.0
32A	1"1/4	77.0	34.0	46.5
40A	1"1/2	77.0	40.3	53.0
50A	2	81.0	52.0	65.5

六角塞堵 六角プラグ HEXAGON PLUG

WMHP

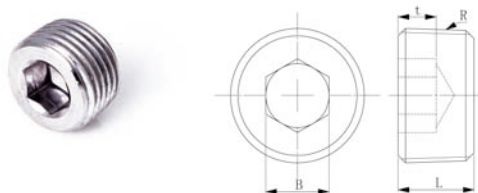


呼び径	螺纹R ネジ(R)	L	L1	SW
6A	1/8	17.0	11.0	12.0
8A	1/4	18.0	12.0	14.0
10A	3/8	21.0	13.0	18.0
15A	1/2	23.5	15.5	24.0
20A	3/4	25.0	17.0	29.0
25A	1	27.5	19.5	36.0

注 明 : 1/8、1/4、3/8实心棒料加工

内六角塞堵 沈みプラグ INNER HEXAGON PLUG

WCP



呼び径	螺纹R ネジ(R)	L	B	t
6A	1/8	8.0	5.0	5.5
8A	1/4	10.0	6.0	7.0
10A	3/8	12.0	8.0	8.0
15A	1/2	14.0	10.0	9.0
20A	3/4	16.0	14.0	10.0
25A	1	18.7	17.0	13.0



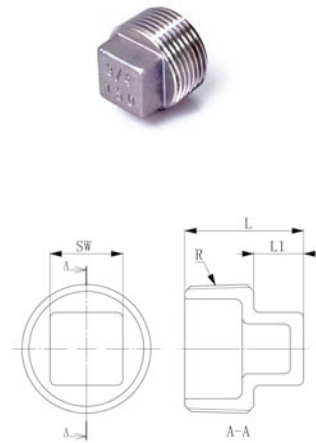


## 四角塞堵 四角プラグ SQUARE PLUG

呼び径	螺纹R ネジ(R)	L	L1	SW
6A	1/8	14.0	7.0	6.0
8A	1/4	17.0	7.0	8.0
10A	3/8	18.0	8.0	10.0
15A	1/2	23.5	9.0	11.0
20A	3/4	26.0	10.0	14.0
25A	1	31.0	13.0	19.0
32A	1"1/4	34.0	13.0	22.0
40A	1"1/2	35.0	14.0	25.0
50A	2	40.0	15.0	31.0
65A	2"1/2	46.0	18.0	41.0
80A	3	51.0	20.0	46.0
100A	4	59.0	22.0	58.0

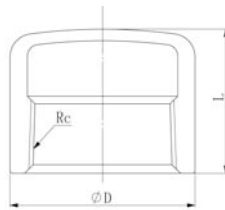
注 明 : 6A、8A、10A内孔为实心

WMP



## 圆管帽 キャップ CAP

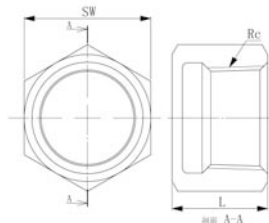
WC、WMC



呼び径	螺纹Rc ネジ(Rc)	L	D
8A	1/4	17	17.5
10A	3/8	18	21.0
15A	1/2	21	26.5
20A	3/4	25	32.0
25A	1	26	39.5
32A	1"1/4	32	48.5
40A	1"1/2	32	55.0
50A	2	35	67.5
65A	2"1/2	35	84.0
80A	3	38.5	97.5
100A	4	45.0	123.5

## 六角管帽 六角キャップ HEXAGON CAP

WHC

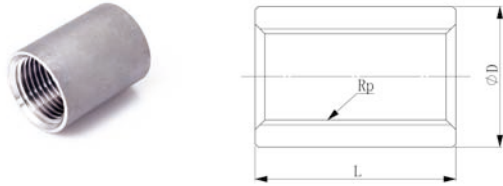


呼び径	螺纹Rc ネジ(Rc)	L	SW
6A	1/8	15.5	13.0
8A	1/4	17.5	16.5
10A	3/8	19.0	20.0
15A	1/2	18.5	24.5
20A	3/4	19.5	30.0
25A	1	22.5	37.5
32A	1"1/4	25.5	46.5
40A	1"1/2	25.5	53.0
50A	2	30.0	65.5



直通式内丝 ソケット SOCKET

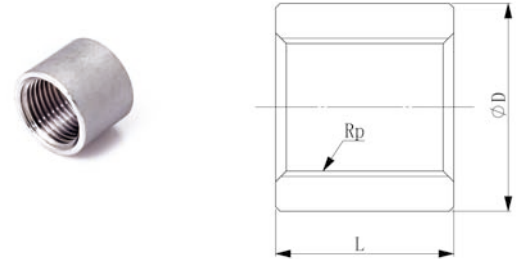
WSO



呼び径	螺纹Rp ネジ(Rp)	φD	L
6A	1/8	14	20
8A	1/4	17	25
10A	3/8	21	26
15A	1/2	25	33
20A	3/4	31	36
25A	1	38	43
32A	1"1/4	47	48
40A	1"1/2	53	48
50A	2	66	56
65A	2"1/2	82	65
80A	3	95	70
100A	4	121	84

直通式短内丝 ハーフソケット HALF SOCKET

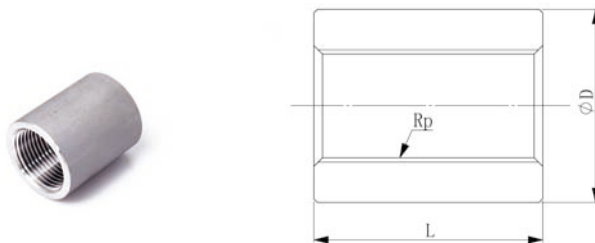
WHSO



呼び径	螺纹Rp ネジ(Rp)	φD	L
6A	1/8	14	12
8A	1/4	17	15
10A	3/8	21	16
15A	1/2	25	20
20A	3/4	31	21
25A	1	38	25
32A	1"1/4	47	28
40A	1"1/2	53	28
50A	2	66	34
65A	2"1/2	82	39
80A	3	95	42
100A	4	121	50

厚壁直通式内丝 ソケット(厚口) THICK WALL STRAIGHT SOCKET

WPS

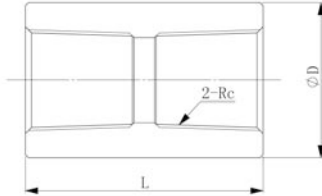


呼び径	螺纹Rp ネジ(Rp)	φD	L
6A	1/8	16.0	19
8A	1/4	19.0	27
10A	3/8	23.0	28
15A	1/2	28.0	37
20A	3/4	34.5	39
25A	1	41.5	46
32A	1"1/4	51.0	51
40A	1"1/2	58.0	51
50A	2	70.0	60



## 双头内丝 PTソケット PT SOCKET

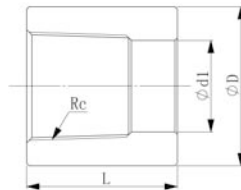
WPTS



呼び径	螺纹Rc ネジ(Rc)	D	L
6A	1/8	15.0	23
8A	1/4	19.0	29
10A	3/8	22.0	30
15A	1/2	27.0	38
20A	3/4	33.0	40
25A	1	40.0	45
32A	1"1/4	49.0	51
40A	1"1/2	55.5	54
50A	2	68.0	64
65A	2"1/2	83.0	73
80A	3	97.0	81
100A	4	125.0	93

## 单头内丝 ハーフPTソケット HALF PT SOCKET

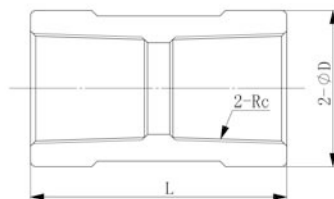
WHPTS



呼び径	螺纹Rc ネジ(Rc)	D	d1	L
6A	1/8	15.0	8.2	9
8A	1/4	19.0	10.9	18
10A	3/8	22.0	14.4	18
15A	1/2	27.0	18.0	21
20A	3/4	33.0	23.0	21
25A	1	40.0	29.0	25
32A	1"1/4	49.0	38.0	27
40A	1"1/2	55.5	44.0	27
50A	2	68.0	55.0	32

## 有边内丝接头 ソケット BANDED SOCKET

WMS

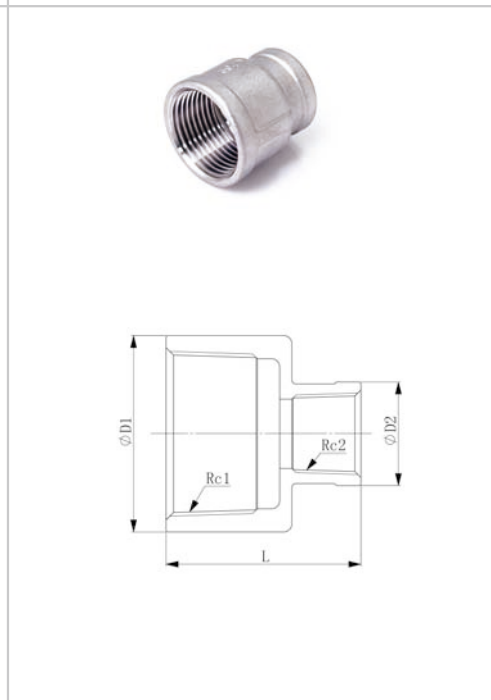


呼び径	螺纹Rc ネジ(Rc)	L	D
6A	1/8	23	14
8A	1/4	29	17.5
10A	3/8	30	21.0
15A	1/2	34	25.5
20A	3/4	36	32.0
25A	1	42	39.5
32A	1"1/4	48	48.5
40A	1"1/2	52	55.0
50A	2	58	67.5



异径内丝接头 径違いソケット REDUCING SOCKET

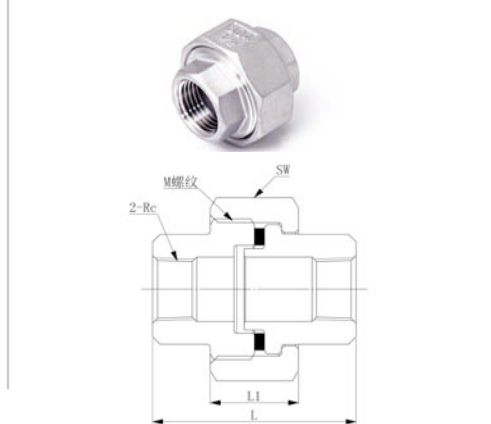
WRS, WMRS



呼び径	螺纹Rc ネジ(Rc)	L	D1	D2
8A*6A	1/4*1/8	26.0	17.5	14.5
10A*6A	3/8*1/8	28.0	21.0	14.5
10A*8A	3/8*1/4	30.0	21.0	17.5
15A*8A	1/2*1/4	34.0	25.5	17.5
15A*10A	1/2*3/8	34.0	26.0	21.0
20A*10A	3/4*3/8	36.0	31.0	21.0
20A*15A	3/4*1/2	38.0	32.0	26.0
25A*15A	1*1/2	42.0	39.0	26.0
25A*20A	1*3/4	42.0	39.0	32.0
32A*15A	1"1/4*1/2	48.0	48.5	25.5
32A*20A	1"1/4*3/4	48.0	48.5	32.0
32A*25A	1"1/4*1	48.0	47.5	39.0
40A*25A	1"1/2*1	52.0	55.0	39.5
40A*32A	1"1/2*1"1/4	52.0	55.0	48.5
50A*25A	2*1	58.0	67.5	38.5
50A*32A	2*1"1/4	58.0	67.5	48.5
50A*40A	2*1"1/2	58.0	67.5	55.0

由任活接 ユニオン UNION

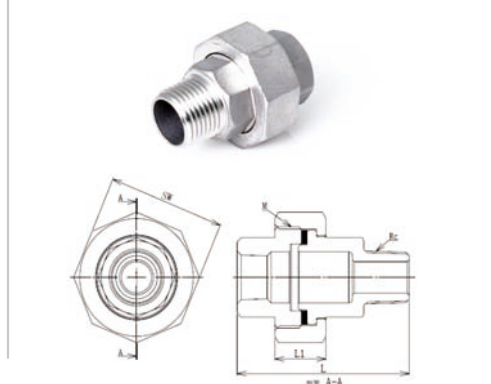
WU, WMU



呼び径	螺纹Rc ネジ(Rc)	螺纹M ネジ(M)	L	L1	SW
8A	1/4	M26*1.5	33.5	13.5	30.7
10A	3/8	M31*2	35.5	15.5	35.7
15A	1/2	M35*2	36.5	16.5	39.7
20A	3/4	M42*2	44.0	18.0	46.7
25A	1	M51*2	49.5	19.5	55.6
32A	1"1/4	M60*2	54.0	22.0	64.6
40A	1"1/2	M68*2	58.0	24.0	73.6
50A	2	M82*2	65.0	27.0	87.6

内外牙由任 メスオスユニオン UNION M/F

WU2, WMU2

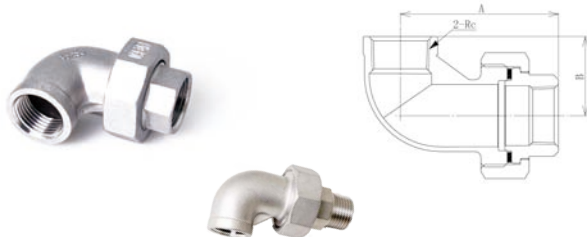


呼び径	螺纹R, Rc ネジ(R, Rc)	螺纹M ネジ(M)	L	L1	SW
8A	1/4	M26*1.5	45.5	13.5	30.7
10A	3/8	M31*2	48.5	15.5	35.7
15A	1/2	M35*2	45.5	16.5	39.7
20A	3/4	M42*2	61.0	18.0	46.7
25A	1	M51*2	69.0	19.5	55.6
32A	1"1/4	M60*2	76.5	22.0	64.6
40A	1"1/2	M68*2	80.5	24.0	73.6
50A	2	M82*2	91.5	27.0	87.6



## 活接弯头 ユニオンエルボ UNION ELBOW

WUL、WMUL



呼び径	螺纹Rc ネジ(Rc)	A	B
15A	1/2	57.00	27.0
20A	3/4	65.50	32.0
25A	1	72.50	37.0
32A	1"1/4	81.50	44.0
40A	1"1/2	90.00	49.0
50A	2	105.00	57.0

## 90°弯头 90°エルボ 90° ELBOW

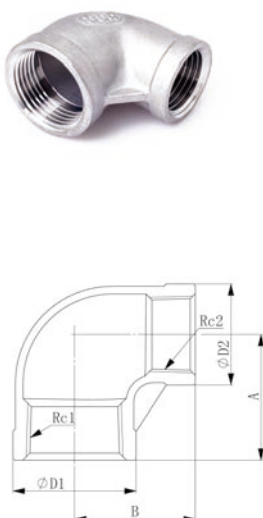
WML



呼び径	螺纹Rc ネジ(Rc)	A	D
6A	1/8	17.0	14.0
8A	1/4	19.0	17.5
10A	3/8	23.0	21.0
15A	1/2	27.0	25.5
20A	3/4	32.0	32.0
25A	1	38.0	39.5
32A	1"1/4	45.0	48.5
40A	1"1/2	48.0	55.0
50A	2	57.0	67.5
65A	2"1/2	69.0	84.0
80A	3	78.0	97.5
100A	4	96.0	123.5

## 异径弯头 径違いエルボ REDUCING ELBOW

WRL、WMRL

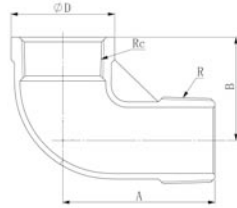


呼び径	螺纹Rc ネジ(Rc)	A	B	φ d1	φ d2
8A*6A	1/4*1/8	18.0	18.0	17.5	14.0
10A*8A	3/8*1/4	20.0	22.0	21.0	17.5
15A*8A	1/2*1/4	24.0	24.0	25.5	17.5
15A*10A	1/2*3/8	26.0	25.0	25.5	21.0
20A*10A	3/4*3/8	28.0	28.0	32.0	21.0
20A*15A	3/4*1/2	29.0	30.0	32.0	26.5
25A*15A	1*1/2	32.0	33.0	39.5	26.5
25A*20A	1*3/4	34.0	35.0	39.5	32.0
32A*20A	1"1/4*3/4	38.0	40.0	48.5	32.0
32A*25A	1"1/4*1	40.0	42.0	48.5	39.5
40A*25A	1"1/2*1	41.0	45.0	55.0	39.5
40A*32A	1"1/2*1"1/4	45.0	48.0	55.0	48.5
50A*25A	2*1	48.0	54.0	67.5	39.5
50A*32A	2*1"1/4	48.0	54.0	67.5	48.5
50A*40A	2*1"1/2	52.0	55.0	67.5	55.0



内外牙弯头 ストリートエルボ STREET ELBOW

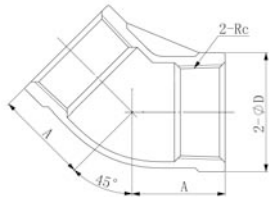
WSL、WMSL



呼び径	螺纹R.Rc ネジ(R.Rc)	A	B	ΦD
6A	1/8	28	17	14.0
8A	1/4	30	19	17.5
10A	3/8	35	23	21.0
15A	1/2	37	27	26.0
20A	3/4	47	32	32.0
25A	1	52	38	39.0
32A	1"1/4	60	45	48.0
40A	1"1/2	63	48	55.0
50A	2	79	57	67.5
65A	2"1/2	93	69	84.0
80A	3	102	78	97.5
100A	4	124	97	123.5

45°弯头 45°エルボ 45° ELBOW

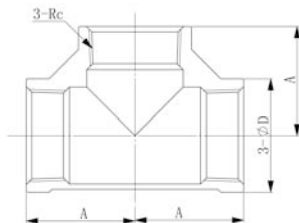
W45L、WM45L



呼び径	螺纹Rc ネジ(Rc)	A	D
8A	1/4	17	17.5
10A	3/8	19	21.0
15A	1/2	21	26.5
20A	3/4	25	32.0
25A	1	29	39.5
32A	1"1/4	33	48.5
40A	1"1/2	37	55.0
50A	2	42	67.5
65A	2"1/2	49	84.0
80A	3	54	97.5
100A	4	64	123.5

三通 チーズ TEE

WMT

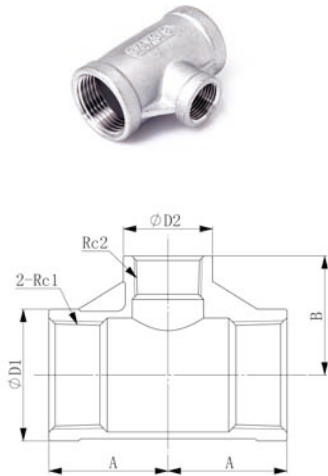


呼び径	螺纹Rc ネジ(Rc)	A	D
6A	1/8	17.0	14.0
8A	1/4	19.0	17.5
10A	3/8	23.0	21.0
15A	1/2	27.0	25.5
20A	3/4	32.0	32.0
25A	1	38.0	39.5
32A	1"1/4	45.0	48.5
40A	1"1/2	48.0	55.0
50A	2	57.0	67.5
65A	2"1/2	69.0	84.0
80A	3	78.0	97.5
100A	4	96.0	123.5



## 异径三通 径違いチーズ REDUCING TEE

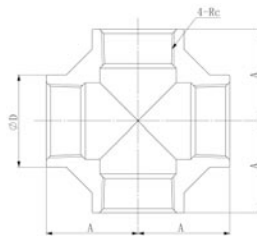
WRT、WMRT



呼び径	螺纹Rc ネジ(Rc)	A	B	Φ D1	Φ D2
8A*6A	1/4*1/8	18	18.0	17.5	14.0
10A*6A	3/8*1/8	20	22.0	21.0	14.0
10A*8A	3/8*1/4	20	22.0	21.0	17.5
15A*8A	1/2*1/4	24	24	25.5	17.5
15A*10A	1/2*3/8	26	25	25.5	21.0
20A*10A	3/4*3/8	28	28	31.0	21.0
20A*15A	3/4*1/2	29	30	32.0	26.5
25A*10A	1*3/8	32	33	39.5	21.0
25A*15A	1*1/2	32	33	39.5	26.5
25A*20A	1*3/4	34	35	39.5	32.0
32A*20A	1"1/4*3/4	38	40	48.5	31.0
32A*25A	1"1/4*1	40	42	48.5	39.5
40A*25A	1"1/2*1	41	45	55.0	39.5
40A*32A	1"1/2*1"1/4	45	48	55.0	48.5
50A*25A	2*1	48	52	67.5	39.5
50A*32A	2*1"1/4	48	54	67.5	48.5
50A*40A	2*1"1/2	52	55	67.5	55.0

## 四通 クロス CROSS

WX、WMX

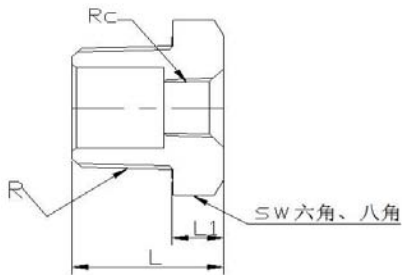


呼び径	螺纹Rc ネジ(Rc)	A	D
8A	1/4	19.0	17.5
10A	3/8	23.0	22.0
15A	1/2	27.0	26.5
20A	3/4	32.0	32.0
25A	1	38.0	39.5
32A	1"1/4	45.0	48.5
40A	1"1/2	48.0	55.0
50A	2	57.0	67.5
65A	2"1/2	69.0	84.0
80A	3	78.0	97.5
100A	4	96.0	123.5



ト申 ブッシング BUSHING

WBU

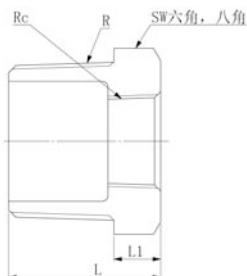


注明：从3/4的外螺纹开始为八角

呼び径	螺纹RxRc ネジ(RxRc)	L	L1	SW
8A*6A	1/4*1/8	19.0	6.0	13.8
10A*6A	3/8*1/8	20.0	6.0	17.5
10A*8A	3/8*1/4	20.0	6.0	17.5
15A*6A	1/2*1/8	22.0	7.0	21.8
15A*8A	1/2*1/4	24.0	7.0	21.8
15A*10A	1/2*3/8	24.0	7.0	21.8
20A*6A	3/4*1/8	26.0	8.0	27.5
20A*8A	3/4*1/4	26.0	8.0	27.5
20A*10A	3/4*3/8	26.0	8.0	27.5
20A*15A	3/4*1/2	26.0	8.0	27.5
25A*8A	1*1/4	27.0	8.0	33.8
25A*10A	1*3/8	27.0	8.0	34.3
25A*15A	1*1/2	27.0	8.0	34.3
25A*20A	1*3/4	27.0	8.0	34.3
32A*15A	1 1/4*1/2	27.5	6.5	43.5
32A*20A	1 1/4*3/4	27.5	6.5	43.5
32A*25A	1 1/4*1"	30.5	9.5	43.8
40A*15A	1 1/2*1/2	27.5	6.5	49.0
40A*20A	1 1/2*3/4	31.0	9.0	48.8
40A*25A	1 1/2*1	27.5	6.5	49.0
40A*32A	1 1/2*1"1/4	27.5	6.5	49.0
50A*15A	2*1/2	32.0	7.0	62.5
50A*20A	2*3/4	35.0	9.0	62.5
50A*25A	2*1	35.0	9.0	62.5
50A*32A	2*1 1/4	33.0	8.0	62.5
50A*40A	2*1 1/2	32.0	7.0	62.5
65A*10A	2 1/2*3/8	37.5	8.0	77.0
65A*15A	2 1/2*1/2	37.5	8.0	77.0

ト申 ブッシング BUSHING

WMBU



注明：从3/4的外螺纹开始为八角

呼び径	螺纹RxRc ネジ(RxRc)	L	L1	SW
8A*6A	1/4*1/8	17.0	5.0	15.0
10A*6A	3/8*1/8	19.0	6.0	18.0
10A*8A	3/8*1/4	19.0	6.0	18.0
15A*8A	1/2*1/4	21.5	6.0	24.0
15A*10A	1/2*3/8	21.5	6.0	24.0
20A*6A	3/4*1/8	23.0	6.0	29.0
20A*8A	3/4*1/4	23.0	6.0	29.0
20A*10A	3/4*3/8	23.0	6.0	29.0
20A*15A	3/4*1/2	23.0	6.0	29.0
25A*15A	1*1/2	26.5	7.0	36.0
25A*20A	1*3/4	26.5	7.0	36.0
32A*20A	1"1/4*3/4	29.5	7.0	44.0
32A*25A	1"1/4*1	29.5	7.0	44.0
40A*25A	1"1/2*1	29.5	7.0	51.0
40A*32A	1"1/2*1"1/4	29.5	7.0	51.0
50A*32A	2*1"1/4	34.5	8.0	63.0
50A*40A	2*1"1/2	34.5	8.0	63.0